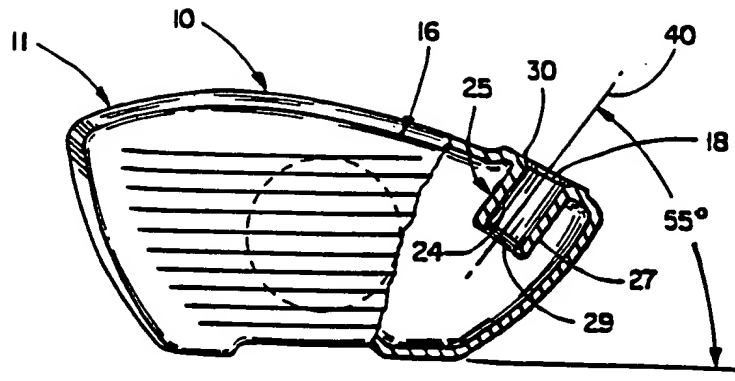
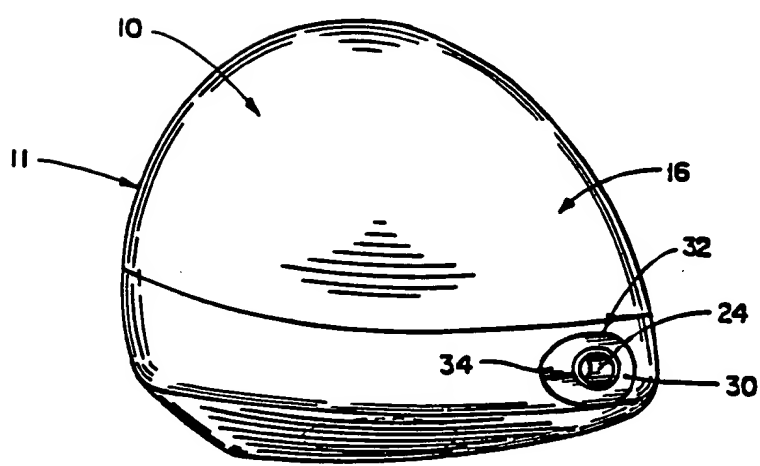


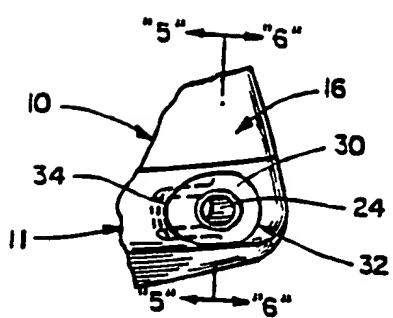
FOR FILED " 89502860



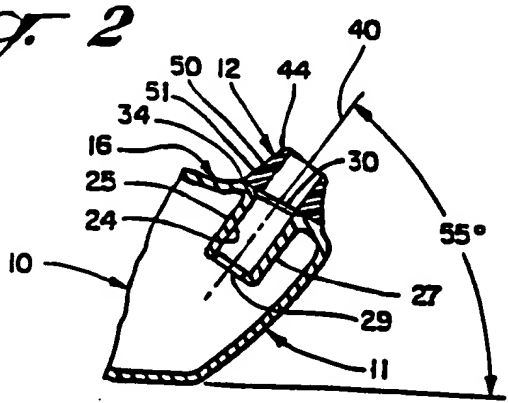
*Fig. 1*



*Fig. 2*

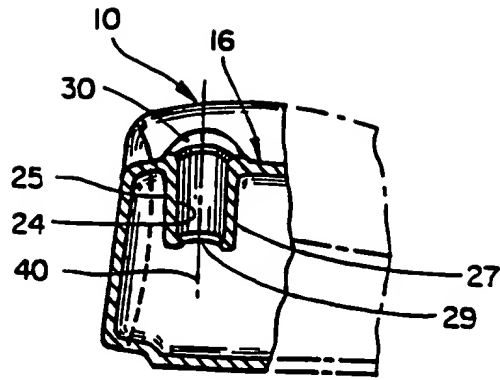


*Fig. 3*

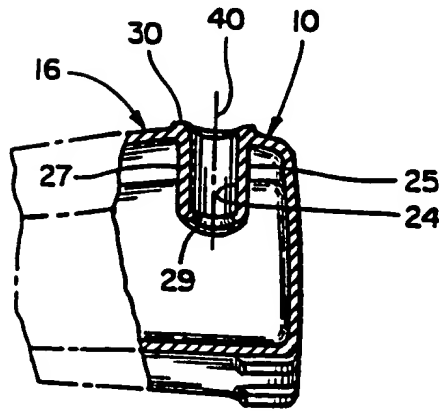


*Fig. 4*

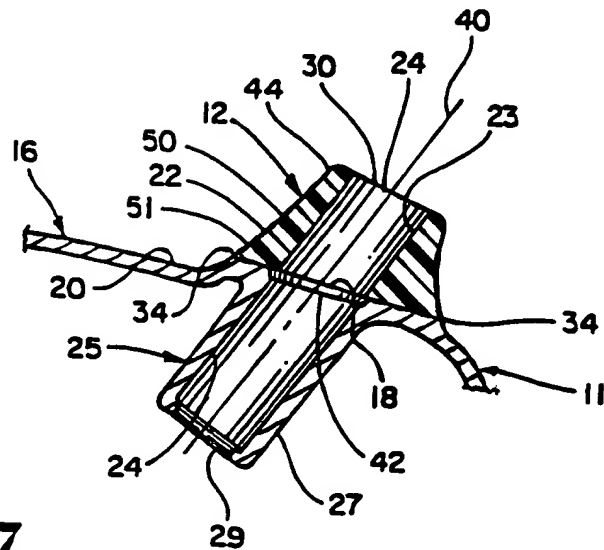
FOR FILED IN 89502860



*Fig. 5*

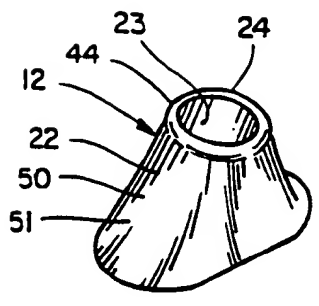


*Fig. 6*

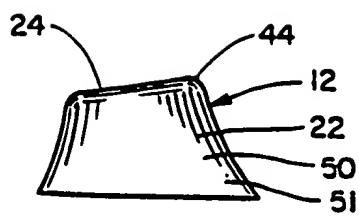


*Fig. 7*

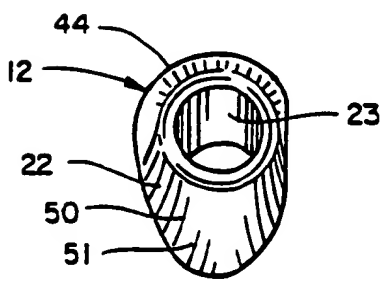
FOR FILED " 89502860



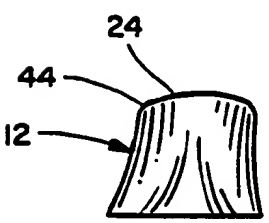
*Fig. 8*



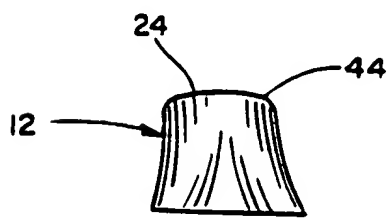
*Fig. 9*



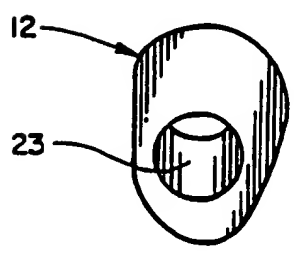
*Fig. 10*



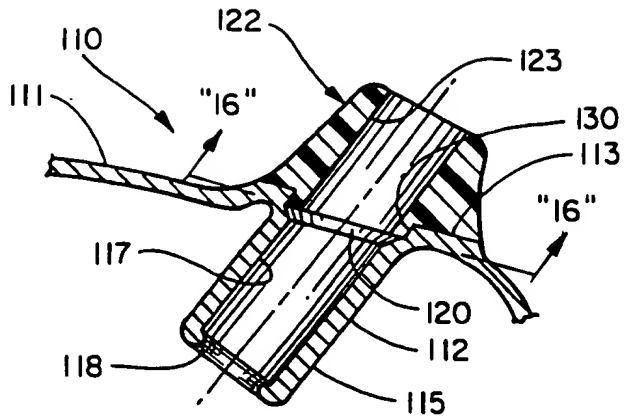
*Fig. 11*



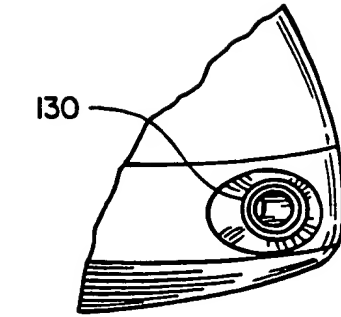
*Fig. 12*



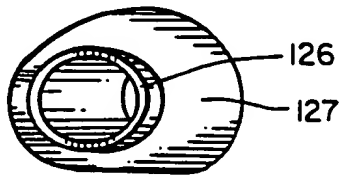
*Fig. 13*



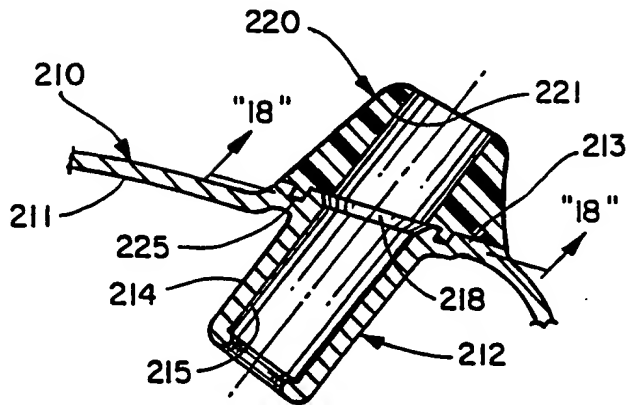
*Fig. 14*



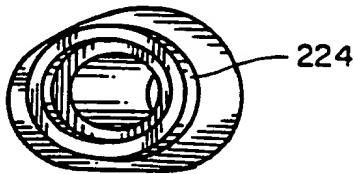
*Fig. 15*



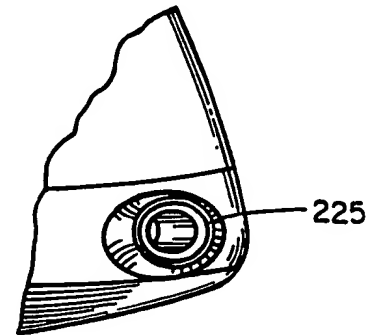
*Fig. 16*



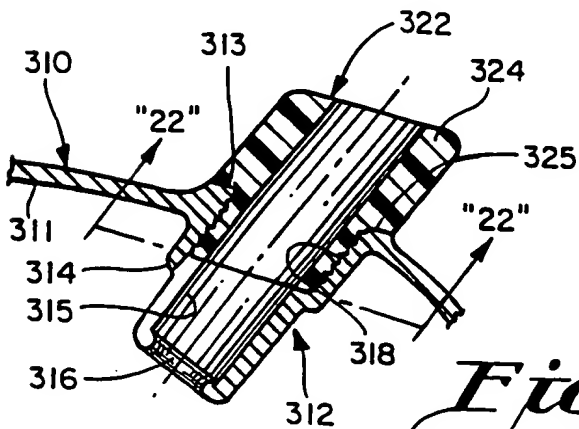
*Fig. 17*



*Fig. 18*

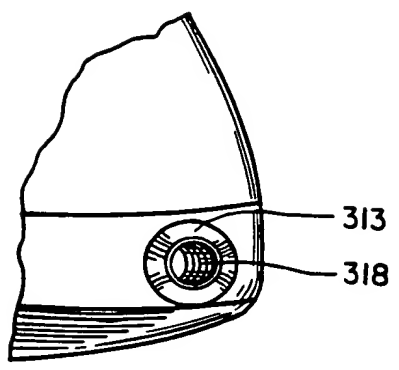


*Fig. 19*

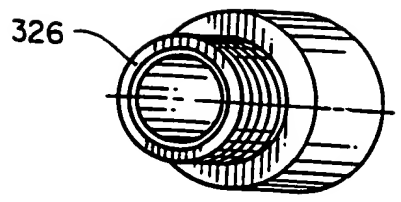


*Fig. 20*

FOIA b 7 - EXEMPT



*Fig. 21*



*Fig. 22*

FIG. 21